



1170E



John Deere 1170E – en ny mellanstor allroundskördare

John Deere 1170E är en skördare i en ny storleksklass. Förutom den nya, mycket ergonomiska förarhytten, nytt TimberMatic mät- och styrsystem, nya ramar och många andra förbättringar, jämfört med existerande modeller i D-serien, har modell 1170E utrustats med en ny CH6 parallellkran, nya skördaraggregat H414 och H412, en ny boggiaxel och en ny 24.5" däckdimension. Parallellkranen CH6 erbjuder utmärkt geometri för snabba och exakta kranrörelser. Dess höga lyft- och vridmoment och utmärkta tillförlitlighet garanterar stor smidighet vid både sen gallring så väl som vid slutavverkning. Skördaraggregaten H414 och H412 har utvecklats speciellt för mellanstora E-serieskördare och erbjuder ett utomordentligt kraft/vikt förhållande och kompakt storlek. John Deeres exklusiva 24.5" däck erbjuder mycket bra bärighet så väl som körkomfort.

1170E drivs av en John Deere 6.8 liter, 145kW (194 hk) PowerTech Plus™ motor som kännetecknas av ett högt vridmoment vid låga varvtal, vilket ger en utmärkt bränsleekonomi. 1170Es överlägsna manövreringsförmåga förbättras ännu mer genom stor markfrigång och dragkraft.

Hyttens stora vinklar för rotation och sidotiltning, tillsammans med hyttens precisa och mjukare rörelser gör förarens arbete mer trivsamt och ger

mycket god runtomsikt. Mät- och styrsystemet, TimberMatic H-09, inkluderar fullt integrerad maskindiagnostik och apteringsinstruktioner. Det garanterar att maskinen är lättanvänd och att det är lätt att ställa in enskilda förarparametrar. Den exklusiva programvaran TimberLink gör det lätt att följa upp maskinprestanda och optimering.

Driftsäkerheten hålls hög genom att man reducerat behovet av dagliga och övriga kontroller och

underhåll. Den nya hydrauliska fläkten ändrar riktning automatiskt och rensar därmed ut damm och skräp från kylaren. Motorns luftfilter omfattar förfiltrering vilket förlänger livslängden på filtret flera gånger om. Ett centralt smörjsystem finns som tillval vilket reducerar den tid som krävs för dagligt underhåll.

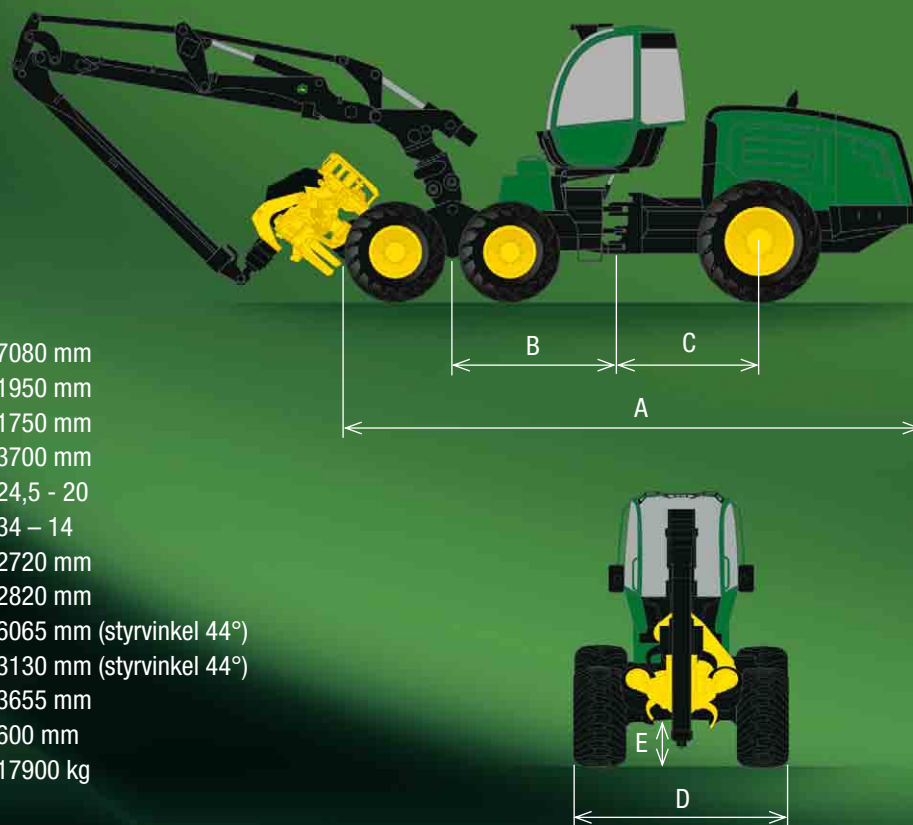
1170E

MÅTT*

Längd [A]	7080 mm
Framaxel – midjeled [B]	1950 mm
Bakaxel – midjeled [C]	1750 mm
Hjulbas [B+C]	3700 mm
Däck, fram	24,5 - 20
Däck, bak	34 - 14
Bredd – 650 serie däck [D]	2720 mm
Bredd – 710 serie däck [D]	2820 mm
Yttre vändradie – 710 serie däck	6065 mm (styrvinkel 44°)
Inre vändradie – 710 serie däck	3130 mm (styrvinkel 44°)
Transporthöjd	3655 mm
Markfrigång [E]	600 mm
Maskinvikt	17900 kg

* med H754 skördaraggregat

*OBS! Måttangivelserna är nominella och kan variera beroende på tillverkningsstoleranserna.



KRAN

CH6	
Lyftmoment, brutto	165 kNm
Vridmoment	45 kNm
Max. räckvidd	10/11.3 m
Vridvinkel	220°
Tiltvinkel bakåt / framåt	-14° / +28°

LÄMPLIGA

SKÖRDARAGGREGAT H752, H754, H412, H414

DIESELMOTOR

John Deere 6068HTJ	
Turboladdad med laddluftkyllning, 6-cylindrig, 6.8 liters cylindervolym	
Max. motoreffekt	145 kW (1500...2000 rpm) / 194 hk
Vridmoment	935 Nm @ 1400 rpm
Bränsletank	320 l

HYDRAULIK

Lastkännande	
Pumpstorlek	160 cm ³
Arbetstryck	24/28 MPa 3480 / 4060 PSI

KRAFTÖVERFÖRING

Hydrostatisk-mekanisk, 2-stegs växellåda	
Axlar / Boggin	Hydromekanisk differentialsjärr fram och bak
Fram	Balanserad portalboggin
Bak	Fast axel
Dragkraft	150 kN
Styrvinkel	44°

FÖRARHYTT

Nivellering och rotering (standard), fast hytt (tillval)	
Sidlägestilt	0 - 17°
Framåt / bakåt tilt	0 - 10°
Vridvinkel	160°

MÄT- OCH STYRSYSTEM

TimberMatic H-09

TILLVALSUTRUSTNING

V.g. kontakta din säljare ang tillvalsutrustning, då utbudet varierar på olika marknader.

Den här broschyren/litteraturen har noggrant sammanställts för global cirkulation. Medan allmän information, bilder och beskrivningar anges kan vissa illustrationer och texter inkludera tillval och tillbehör som inte finns tillgängligt i alla regioner. V.g. kontakta din lokala återförsäljare för mer detaljerad information. John Deere bibehåller rätten att ändra specifikationer och design för produkter som beskrivs i denna broschyr utan förvarning. Vi ansvarar inte för fel eller utelämnanden.